



V2 S.p.A.

Corso Principi di Piemonte, 65/67

12035 RACCONIGI (CN) ITALY

tel. +39 01 72 81 24 11 - fax +39 01 72 84 050

info@v2home.com - www.v2home.com



IL n.374
EDIZ. 31/05/2013

SENSIVA-XS

- I** FOTOCELLULE DA PARETE E DA COLONNA
SINCROZZATE AUTOALLINEANTI
- GB** WALL-MOUNTED AND PILLAR-MOUNTED PHOTOCELLS,
SYNCHRONISED AND SELF-ALIGNING
- F** PHOTOCÉLULES MURALES ET POUR POTELETS,
AUTOALIGNANTES ET SYNCHONISÉES
- E** FOTOCÉLULAS DE SUPERFICIE Y PARA COLUMNAS
AUTOALINEABLES Y SINCROZZADAS
- P** FOTOCÉLULAS DE PAREDE E PARA COLUNAS
AUTO-ALINHADAS E SINCROZZADAS
- D** FOTOZELLEN FÜR WANDMONTAGE UND SÄULEN,
SELBSTAUSRICHTEND UND SYNCHRONISIERT
- NL** GESYNCHRONISEERDE FOTOCELLEN MET AUTOMATISCHE
UITLIJNING VOOR WANDMONTAGE EN PIJLERMONTAGE

Fig. 1

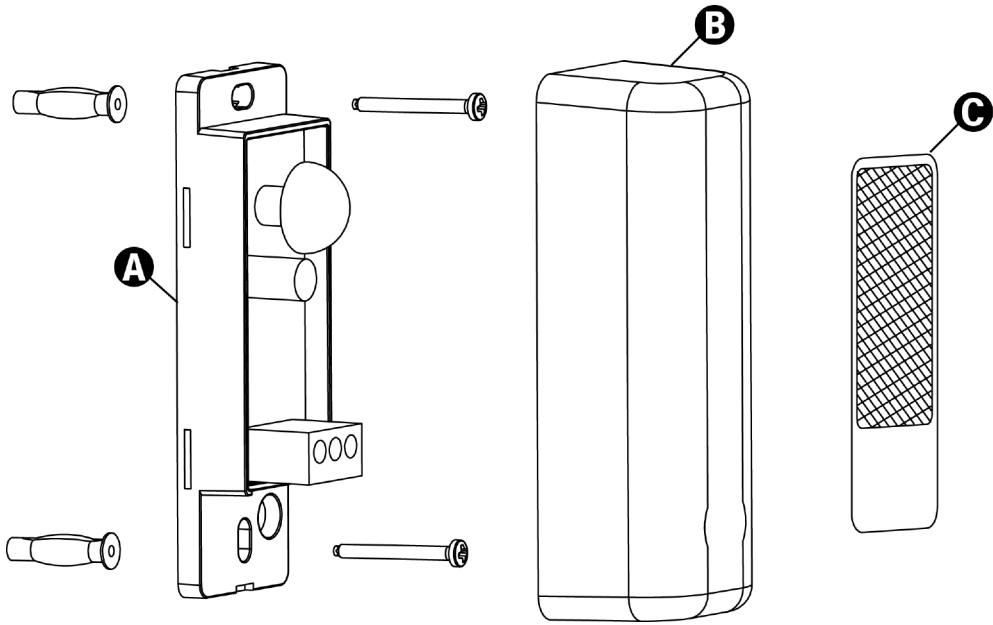


Fig. 2

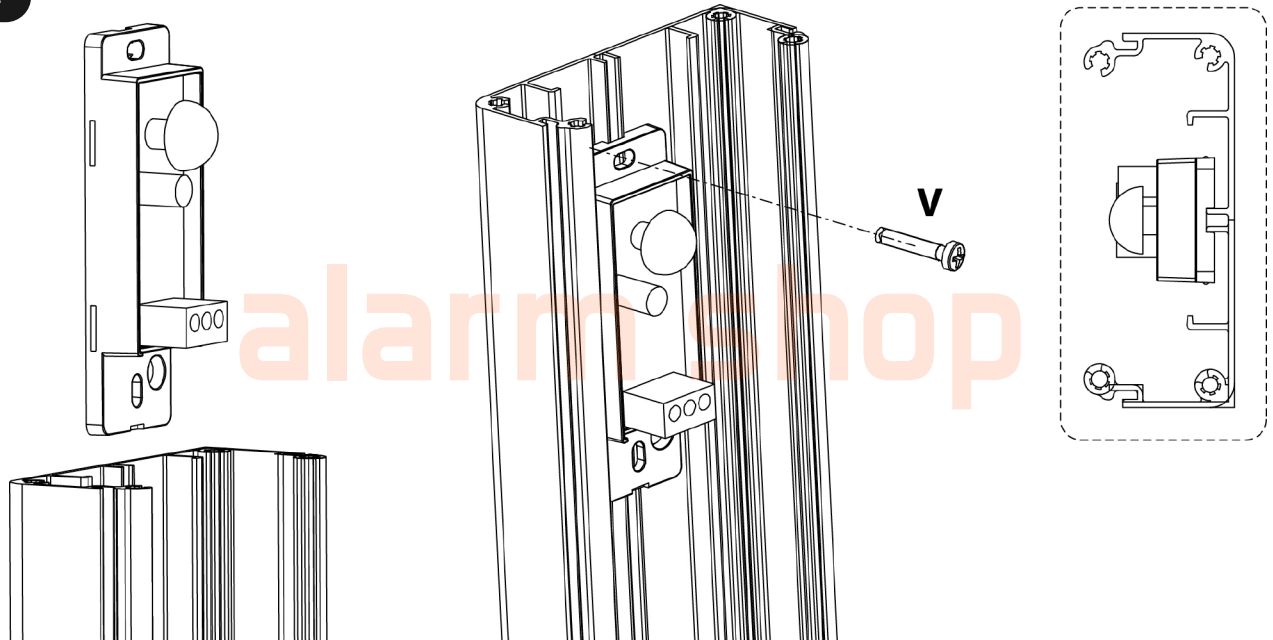


Fig. 3

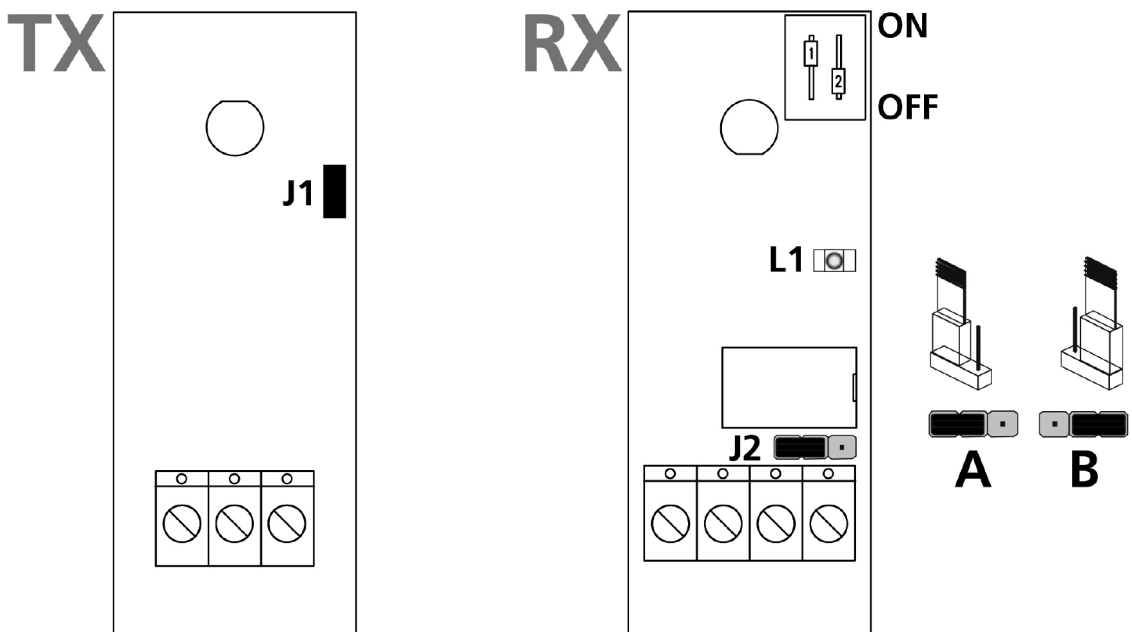


Fig. 4

12 - 24 Vac

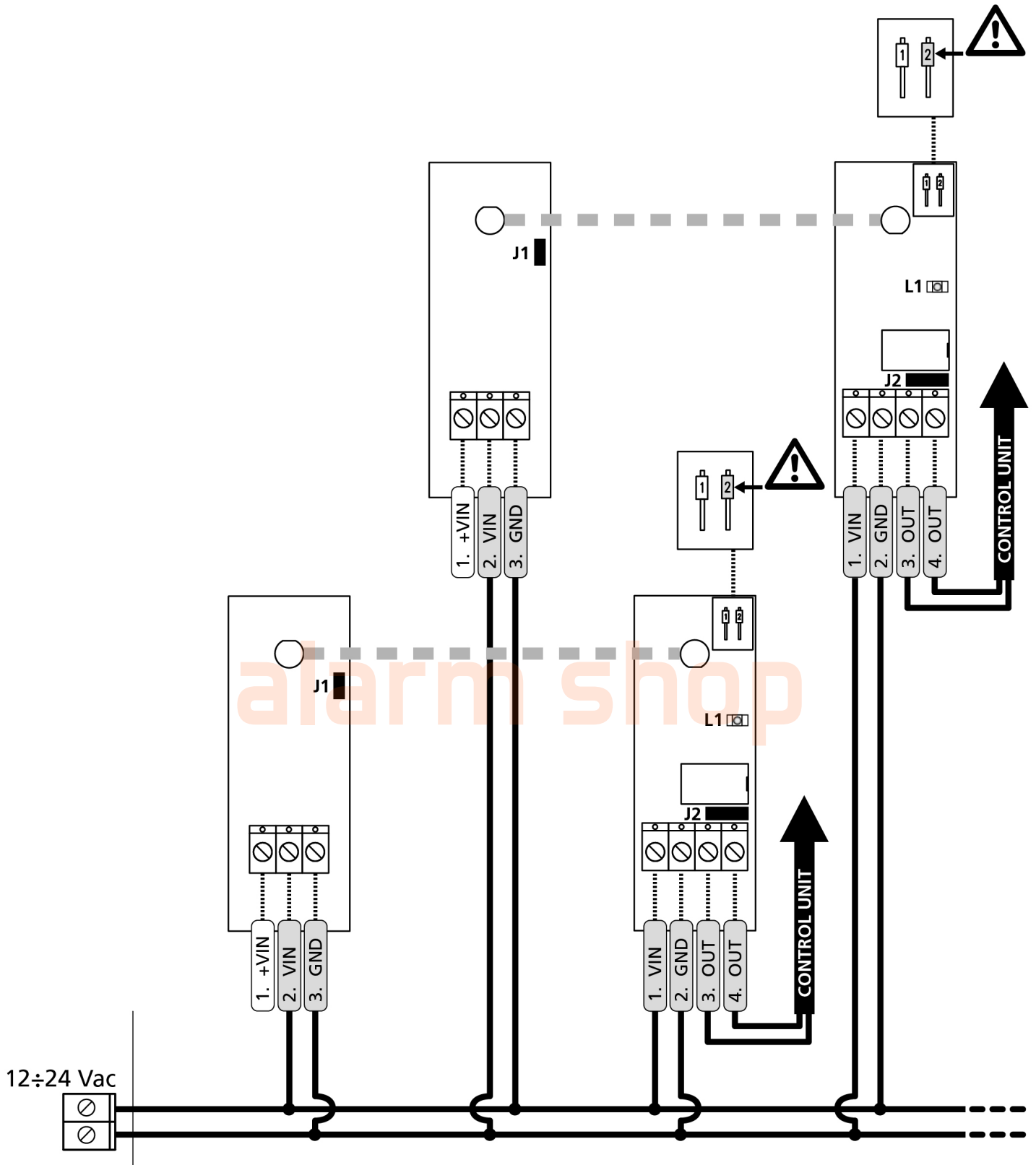
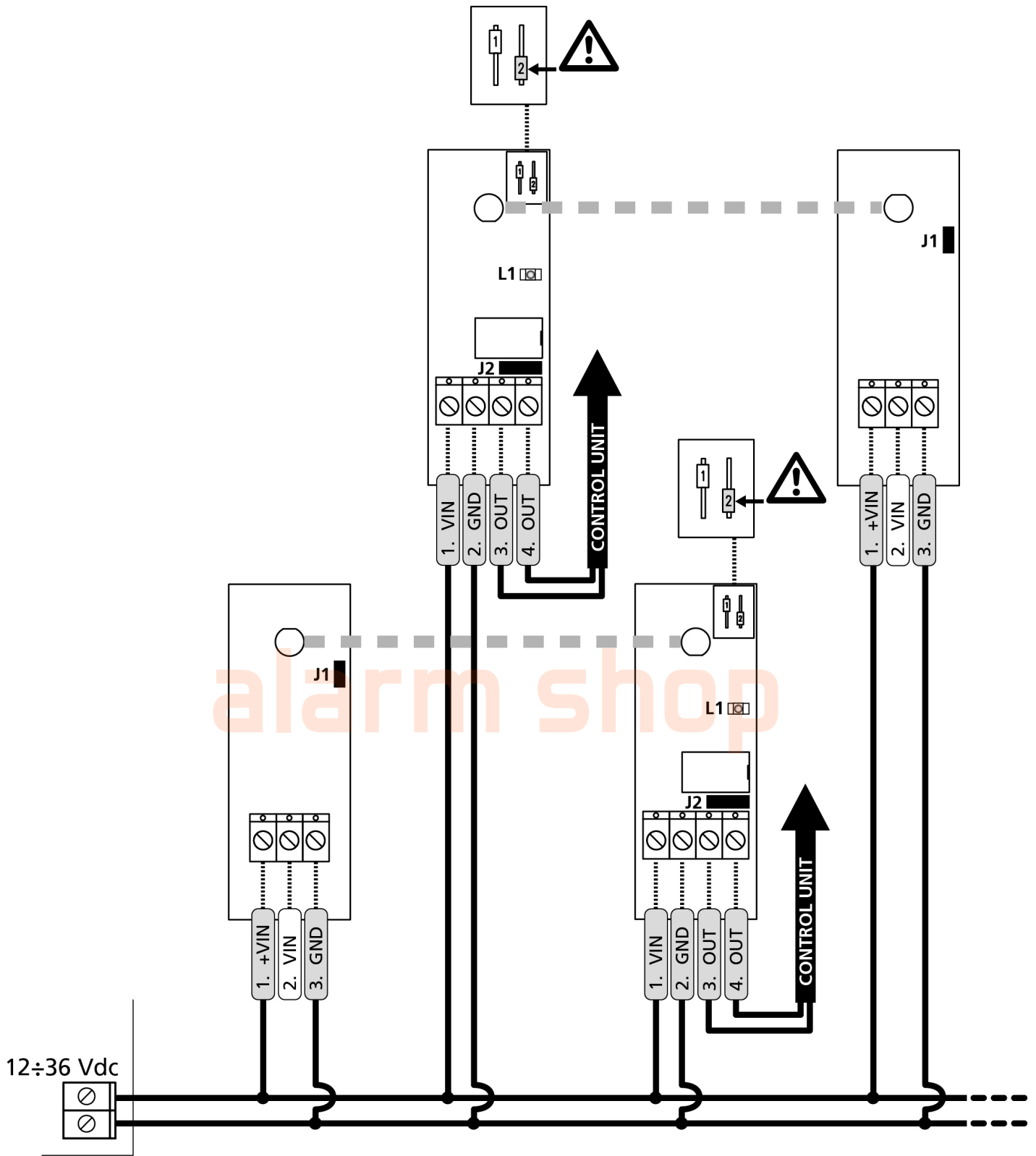


Fig. 5

12 - 36 Vdc



INSTALLAZIONE A MURO (Fig.1)

Per un corretto funzionamento del sistema è necessario verificare la planarità e la linearità della superficie nei punti previsti per l'installazione, quindi FISSARE IL PROIETTORE DI FRONTE AL RICEVITORE LUNGO LO STESSO ASSE GEOMETRICO ED ALLA STESSA ALTEZZA DA TERRA.

Per una corretta installazione seguire attentamente le seguenti istruzioni:

- Definire i punti previsti per l'installazione, tenendo conto che è necessario fissare le fotocellule su una superficie lineare e piana.

⚠ ATTENZIONE: posizionare le fotocellule in modo da evitare che il ricevitore RX si trovi di fronte al sole.

- Definire il percorso dei canali per il passaggio dei cavi di alimentazione.
- Aprire il contenitore della fotocellula e utilizzare la base **A** per la tracciatura dei fori di fissaggio.
- Fissare la base **A** ed effettuare i collegamenti alla morsettiera.

INSTALLAZIONE SU COLONNA GARDO (Fig.2)

- Installare le colonne seguendo le indicazioni riportate nel relativo manuale di istruzioni allegato.
- Inserire nelle scanalature del profilato la fotocellula (o le fotocellule a seconda della lunghezza del profilato).
- Posizionare la fotocellula all'altezza desiderata e fissarla tramite l'apposita vite **V** (Fig.2).

⚠ ATTENZIONE: le norme vigenti impongono il riconoscimento di ostacoli con altezze minime differenti a seconda del tipo di installazione: 30 cm (altezza consigliata per l'installazione della fotocellula 20 cm) o 70 cm (altezza consigliata 50 cm).
Far riferimento alle norme dedicate al proprio tipo di installazione.

- Inserire i cavi per i collegamenti nell'apposito foro presente nella base della colonna.
- Collegare le fotocellule ed effettuare la messa a punto.
- Inserire la plastica frontale della colonna facendola scorrere dall'alto e infine inserire il tappo superiore.

⚠ ATTENZIONE: se la portata non è sufficiente verificare che trasmettitore e ricevitore siano allineati.
Eventualmente rimuovere la cover B dalla fotocellula inserita nella colonna chiusa con il tappo superiore. Se la fotocellula è inserita all'interno di una colonna su cui viene montato un accessorio al posto del tappo superiore NON rimuovere la cover.

COLLEGAMENTI ELETTRICI

La nuova serie di dispositivi è stata implementata con un circuito di sincronismo che permette di montare due coppie anche vicinissime senza che interferiscano tra di loro.

⚠ ATTENZIONE: il funzionamento sincronizzato è possibile solo con alimentazione in corrente alternata: l'alimentazione di TX e RX deve essere in fase (es. massa TX con massa RX e 24VAC TX con 24VAC RX).

Funzionamento NON sincronizzato (DIP2 in posizione OFF - DEFAULT)

Alimentare in corrente continua o alternata le due coppie di fotocellule. Installare le due coppie in modo inverso l'una rispetto l'altra (fig.5).

Funzionamento sincronizzato (DIP2 in posizione ON)

Alimentare in corrente alternata le due coppie di fotocellule, invertendo la polarità fra la prima e la seconda coppia (fig. 4).

DIP-SWITCHES E JUMPER (Fig. 3)

Il dip-switch e i jumper presenti sui circuiti elettronici delle fotocellule servono per impostare il funzionamento del sistema.

DIP-SWITCH 1 (RX)

ON - funzionamento normale (DEFAULT)

OFF - funzionamento rallentato (da utilizzare quando nevicata)

⚠ ATTENZIONE: il funzionamento rallentato non è compatibile con il funzionamento sincronizzato. NON impostare mai il DIP-SWITCH 1 in posizione OFF quando il DIP-SWITCH 2 è in posizione ON

DIP-SWITCH 2 (RX)

OFF - funzionamento NON sincronizzato (DEFAULT)

ON - funzionamento sincronizzato

JUMPER J2 (RX)

Posizione A - uscita relè con contatto norm. chiuso (DEFAULT)

Posizione B - uscita relè con contatto norm. aperto

JUMPER J1 (TX)

Jumper NON inserito - per distanze inferiori ai 15 m (DEFAULT)

Jumper inserito - per distanze superiori ai 15 m

MESSA A PUNTO

Terminata l'installazione verificare che il sistema funzioni correttamente:

- Controllare che nessun oggetto sia interposto tra il trasmettitore e il ricevitore.
- Alimentare il sistema:
 - Il led del ricevitore è spento: la fotocellula non è centrata, eseguire la centratura
 - Il led del ricevitore è acceso: la fotocellula è centrata, passare al punto 3
- Inserire la cover **B** sulle fotocellule e verificare il corretto funzionamento senza togliere il filtro adesivo di attenuazione **C** (il filtro simula condizioni metereologiche avverse come pioggia, nebbia ecc.)
- Togliere quindi il filtro di attenuazione.
- Interrompere più volte il fascio infrarosso: il led del ricevitore si deve spegnere e il relè deve commutare.

CARATTERISTICHE TECNICHE

Portata ottica	25 m
Dimensioni	84x29x24 mm
Alimentazione (VIN - GND)	12÷24 Vac / 12÷36 Vdc
Segnale	infrarosso modulato 2 KHz $\lambda = 940 \text{ nm}$
Portata relè	1A max 30 VDC
Assorbimento (VIN = 24Vdc)	TX 15 mA RX 20 mA
Temperatura di funzionamento	-20° + 60° C

DICHIARAZIONE DI CONFORMITÀ

V2 S.p.A. dichiara che le apparecchiature SENSIVA-XS sono conformi ai requisiti essenziali fissati dalla direttiva: **93/68/CEE** compatibilità elettromagnetica

e che sono state applicate le seguenti norme tecniche:

EN 61000-6-2

EN 61000-6-3

Racconigi, 14/06/2012

Il rappresentante legale V2 S.p.A.

Cosimo De Falco



WALL INSTALLATION (Fig. 1)

For the system to function correctly, it is essential that the flatness and linearity of the surfaces intended for installation be checked, then **FIX THE PROJECTOR ALONG THE SAME GEOMETRICAL AXIS AND AT THE SAME HEIGHT ABOVE THE GROUND, IN FRONT OF THE RECEIVER.**

For correct installation, follow the instructions below very carefully:

- Decide where the photocells are to be installed, taking into account the need for the photocells to be fixed on a flat, linear surface.

⚠ PLEASE NOTE: position the photocells so as to avoid the receiver RX facing into the sun.

- Decide where to place the channels for the power supply cables.
- Open the photocell casing and use the base **A** to mark out the positions of the fixing holes.
- Fix the base and connect-up the terminals.

INSTALLATION ON A GARDO PILLAR (Fig. 2)

- Install the pillars, following the instructions given in the relevant instruction manual enclosed.
- Insert the photocell (or photocells, depending on the length of the strip) into the grooves in the strip.
- Position the photocell at the desired height and fix it using the special **V** screws (Fig.2).

⚠ PLEASE NOTE: Current regulations require the recognition of obstacles with different minimum heights depending on the type of installation: 30 cm (height recommended for the installation of the 20 cm photocell) or 70 cm (50 cm recommended height). Refer to the regulations specific for the type of installation.

- Insert the connection cables into the hole on the bottom of the column.
- Connect the photocells and make the necessary adjustments.
- Insert the plastic front of the column and slide it down and then insert the top plug

⚠ PLEASE NOTE: If the signal is not sufficient, check that the transmitter and receiver are aligned.

Optionally, remove the cover B from the photocell inserted in the pillar and held in place by the upper cap. If the photocell is inserted inside the pillar on which there is an accessory fitted in place of the upper cap, DO NOT remove the cover.

ELECTRICAL CONNECTIONS

The new range of devices is equipped with a synchronism circuit allowing the installation of two pairs, even very close together, without them interfering with one another.

⚠ WARNING: synchronized operation is possible only with AC power: the supply of TX and RX must be in phase (e.g. TX earth with RX earth and 24 V AC TX with 24 V AC RX).

Non-synchronised operation (DIP2 set to OFF - DEFAULT)

Supply by direct or alternating current the two pairs of photocells and install the two pairs in the reverse order with respect to one another (fig.5).

Synchronised operation (DIP2 set to ON)

Supply both pairs of photocells with AC current, inverting the polarity between the first and second pairs (fig. 4).

DIP-SWITCHES AND JUMPERS (Fig. 3)

The dip-switches and jumpers on the electronic circuits of the photocells are used to set the operation of the system.

DIP-SWITCH 1 (RX)

ON - normal operation (DEFAULT)

OFF - slower operation (for use when it snows)

⚠ ATTENTION: slow operation is not compatible with synchro operation. NEVER set DIP-SWITCH 1 to OFF when DIP-SWITCH 2 is set to ON

DIP-SWITCH 2 (RX)

OFF - NON synchronized operation (DEFAULT)

ON - synchronized operation

JUMPER J2 (RX)

Position A - relay output with normally closed contact (DEFAULT)

Position B - relay output with normally open contact

JUMPER J1 (TX)

Jumper OFF - for distances below 15 m (DEFAULT)

Jumper ON - for distances above 15 m

ADJUSTMENT

Having completed the installation, check that the system is operating correctly:

- Ensure there are no obstacles between the transmitter and the receiver.
- Power-up the system:
 - The receiver LED is off: The photocell is not centred; perform centring.
 - The receiver LED is on: the photocell is centred, move on to part 3.
- Place the cover **B** over the photocell and ensure it is operating correctly without removing the adhesive attenuation filter **C** (the filter simulates adverse weather conditions such as rain, fog etc.)
- Then remove the attenuation filter.
- Break the infrared beam a number of times: the receiver LED must switch itself off and the relay must switch.

TECHNICAL SPECIFICATIONS

Optical range	25 m
Dimensions	84x29x24 mm
Power supply (V _{IN} - GND)	12÷24 Vac / 12÷36 Vdc
Signal	modulated infrared 2 KHz λ = 940 nm
Relay contact	1A max 30 VDC
Absorption (V _{IN} = 24Vdc)	TX 15 mA RX 20 mA
Operating temperature	-20° + 60° C

DECLARATION OF CONFORMITY

V2 S.p.A. hereby declare that SENSIVA-XS equipment conforms to the essential requirements established in the electromagnetic compatibility directive **93/68/CEE** and that the following technical standards have been applied

EN 61000-6-2

EN 61000-6-3

Racconigi, 14/06/2012
Legal representative, V2 S.p.A.
Cosimo De Falco



INSTALLATION AU MUR (Fig.1)

Pour un fonctionnement correct du système il est nécessaire de vérifier la planéité et la linéarité de la surface dans les points prévus pour l'installation, donc FIXER LE PROJECTEUR EN FACE DU RÉCEPTEUR LE LONG DU MÊME AXE GÉOMÉTRIQUE ET À LA MÊME HAUTEUR DU SOL.

Pour une correcte installation veuillez suivre attentivement les instructions suivantes:

- Définir les points prévus pour l'installation, en tenant compte qu'il est nécessaire de fixer les photocellules sur une surface linéaire et plate.

⚠ ATTENTION: positionner les photocellules de manière d'éviter que le récepteur RX se trouve face du soleil.

- Définir le parcours des canaux pour le passage des câbles d'alimentation.
- Ouvrir le boîtier de la photocellule et utiliser la base **A** pour le traçage des trous de fixation.
- Fixer la base et effectuer les branchements au bornier.

INSTALLATION SUR COLONNE GARDO (Fig.2)

1. Installer les colonnes en suivant les indications contenues dans le relatif manuel d'instructions annexé.
2. Insérer dans les rainures du profilé la photocellule (ou les photocellules selon la longueur du profilé).
3. Positionner la photocellule à la hauteur souhaitée et la fixer au moyen de la vis **V** prévue à cet effet (Fig.2).

⚠ ATTENTION: les normes en vigueur imposent la reconnaissance d'obstacles avec des hauteurs minimum différentes selon le type d'installation: 30 cm (hauteur conseillée pour l'installation de la photocellule 20 cm) ou 70 cm (hauteur conseillée 50 cm). Référez-vous aux normes dédiées à votre type d'installation spécifique.

4. Introduire les câbles pour les branchements dans l'orifice spécial figurant dans la base de la colonne.
5. Brancher les photocellules et effectuer la mise au point.
6. Insérer le plastique frontal de la colonne en le faisant coulisser par le haut et insérer ensuite le bouchon supérieur.

⚠ ATTENTION: si la portée ne suffit pas vérifier que le transmetteur et le récepteur soient alignés.

Éventuellement enlever le couvercle B de la photocellule insérée dans la colonne fermée avec le bouchon supérieur.

Si la photocellule est insérée à l'intérieur d'une colonne sur laquelle est monté un accessoire à la place du bouchon supérieur NE PAS enlever le couvercle.

RACCORDEMENTS ÉLECTRIQUES

La nouvelle série de dispositifs a été mise en œuvre avec un circuit de synchronisme qui permet de monter deux paires même très proches sans qu'elles s'interfèrent l'une l'autre.

⚠ ATTENTION : le fonctionnement synchronisé n'est possible qu'avec une alimentation en courant alterné : l'alimentation de TX et RX doit être en phase (par ex. masse TX avec masse RX et 24VAC TX avec 24VAC RX)

Fonctionnement NON synchronisé (DIP2 en position OFF - (DEFAULT))

Alimenter en courant continu ou alterné les deux couples de photocellules et installer les deux couples en mode inverse l'une par rapport à l'autre (fig.5).

Fonctionnement synchronisé (DIP2 en position ON)

Alimenter en courant alterné les deux paires de photocellules, en inversant la polarité entre la première et la deuxième paire (Fig. 4)

COMMUTATEURS DIP ET CAVALIERS (Fig. 3)

Les commutateurs dip et les cavaliers présents sur les circuits électroniques des photocellules servent à configurer le fonctionnement du système.

COMMUTATEUR DIP 1 (RX)

ON - fonctionnement normale (DEFAULT)

OFF - fonctionnement ralenti (à utiliser quand il neige)

⚠ ATTENTION : le fonctionnement au ralenti n'est pas compatible avec le fonctionnement synchronisé. NE JAMAIS régler le DIP-SWITCH 1 en position OFF quand le DIP-SWITCH 2 est en position ON

COMMUTATEUR DIP 2 (RX)

OFF - fonctionnement NON synchronisé (DEFAULT)

ON - fonctionnement synchronisé

CAVALIER J2 (RX)

Position A - sortie relais avec contact normalement fermé (DEFAULT)

Position B - sortie relais avec contact normalement ouvert

CAVALIER J1 (TX)

Cavalier NON enclenché – pour distances inférieures à 15 m (DEFAULT)

Cavalier enclenché – pour distances supérieures à 15 m

MISE AU POINT

Après avoir terminé la mise en place, vérifier que le système fonctionne correctement:

1. Contrôler qu'aucun objet fixe ne soit interposé entre le transmetteur et le récepteur.
2. Alimenter le système:
 - la DEL du récepteur est éteinte: la photocellule n'est pas centrée, exécuter le centrage
 - la DEL du récepteur est allumée: la photocellule est centrée, passer donc au point 3.
3. Insérer le couvercle **B** sur les photocellules et vérifier le fonctionnement correct sans enlever le filtre adhésif d'atténuation **C** (le filtre simule des conditions météo adverses: pluie, brouillard etc..)
4. Enlever donc le filtre d'atténuation.
5. Interrompre plusieurs fois le faisceau infrarouge: la DEL du récepteur doit s'éteindre et le relais doit commuter.

CARACTERISTIQUES TECHNIQUES

Portée optique	25 m
Dimensions	84x29x24 mm
Alimentation (VIN - GND)	12÷24 Vac / 12÷36 Vdc
Signal	infrarouge modulé 2 KHz $\lambda = 940 \text{ nm}$
Portée des contacts relais	1A max 30 VDC
Absorption (VIN = 24Vdc)	TX 15 mA RX 20 mA
Temperature de fonctionnement	-20° + 60° C

DÉCLARATION DE CONFORMITÉ

V2 S.p.A. déclare que les produits SENSIVA-XS sont conformes aux qualités requises essentielles fixées par la directive : **93/68/CEE** Compatibilité Électromagnétique

et que les normes techniques suivantes ont été appliquées

EN 61000-6-2

EN 61000-6-3

Racconigi, le 14/06/2012
Le représentant légal V2 S.p.A.
Cosimo De Falco



INSTALACIÓN EN MURO (Fig.1)

Para un correcto funcionamiento del sistema es necesario verificar la planeidad y linealidad de la superficie en los puntos previstos para la instalación, por lo que DEBE FIJAR EL PROYECTOR DE FRENTE AL RECEPTOR A LO LARGO DEL MISMO EJE GEOMÉTRICO Y A LA MISMA ALTURA DE TIERRA.

Para conseguir una instalación correcta siga atentamente las siguientes instrucciones:

- Defina los puntos previstos para la instalación, teniendo en cuenta que es necesario fijar las fotoceldas sobre una superficie uniforme y plana.

⚠ ATENCIÓN: coloque las fotoceldas a modo de evitar que el receptor RX se encuentre de frente al sol.

- Defina el trayecto de los conductos para el paso de los cables de alimentación.
- Abra el contenedor de la fotocelda y utilice la base **A** para el trazo de las perforaciones de fijación.
- Fije la base y efectúe las conexiones a la placa de bornes.

INSTALACIÓN SOBRE COLUMNA GARDO (Fig. 2)

- Instale la columna siguiendo las indicaciones dadas en el manual correspondiente de instrucciones anexo.
- Inserte en la acanaladura del perfil la fotocelda (o las fotoceldas, según lo largo del perfil).
- Ubique la fotocelda a la altura deseada y fíjela mediante el tornillo correspondiente **V** (figura 2).

⚠ ATENCIÓN: La normas vigentes obligan al reconocimiento de obstáculos con alturas mínimas diferentes según el tipo de instalación: 30 cm (altura recomendada para la instalación de la fotocelda 20 cm) o 70 cm (altura recomendada 50 cm). Consulte las normas referentes al tipo de instalación que corresponda.

- Insertar los cables para las conexiones en el correspondiente orificio presente en la base de la columna.
- Conectar las células fotoeléctricas y efectuar la puesta a punto
- Insertar el plástico frontal de la columna deslizándolo desde arriba y por último el tapón superior.

⚠ ATENCIÓN: si el alcance no es suficiente verifique que el transmisor y el receptor están alineados.

Eventualmente retire la cubierta B de la fotocelda inserta en la columna cerrada con la tapa superior.

Si la fotocelda está inserta en el interior de la columna sobre la que está montado un accesorio en el lugar de la tapa superior NO retire la cubierta.

CONEXIONES ELÉCTRICAS

La nueva serie de dispositivo se ha implementado con un circuito de sincronía que permite montar dos pares aún muy próximos sin que interfieran entre sí.

⚠ ATENCIÓN: el funcionamiento sincronizado sólo es posible con alimentación mediante corriente alterna: la alimentación de TX y RX debe estar en fase (es decir, la masa del TX con la masa del RX y los 24 VCA del TX con los 24 VCA del RX).

Funcionamiento NO sincronizado (DIP2 en posición OFF - DEFAULT)

Alimente con corriente continua los dos pares de fotoceldas e instale los dos pares en modo inverso uno respecto al otro (fig. 5)

Funcionamiento sincronizado (DIP2 en posición ON)

Alimente con corriente alterna los dos pares de fotoceldas, invirtiendo la polaridad entre el primero y el segundo par (fig. 4).

DIP-SWITCHES Y JUMPER (Fig. 3)

El dip-switch y los jumpers presentes en los circuitos electrónicos de las células fotoeléctricas sirven para ajustar el funcionamiento del sistema.

DIP-SWITCH 1 (RX)

ON - funcionamiento normal (DEFAULT)

OFF - funcionamiento lento (debe utilizarse cuando nieva)

⚠ ATENCIÓN: el funcionamiento ralentizado no es compatible con el funcionamiento sincronizado. **NO configure nunca DIP-SWITCH 1 en posición OFF cuando el DIP-SWITCH 2 está en posición ON**

DIP-SWITCH 2 (RX)

OFF - funcionamiento NO sincronizado (DEFAULT)

ON - funcionamiento sincronizado

JUMPER J2 (RX)

Posición A - salida relé con contacto normalmente cerrado (DEFAULT)

Posición B - salida relé con contacto normalmente abierto

JUMPER J1 (TX)

Jumper NO activado - para distancias inferiores a 15 m (DEFAULT)

Jumper activado - para distancias superiores a 15 m

PUESTA A PUNTO

Concluida la instalación compruebe que el sistema funciona correctamente:

- Inspeccione para garantizar que ningún objeto físico se interponga entre el transmisor y el receptor.
- Alimente el sistema:
 - El diodo luminoso del receptor está apagado: la fotocelda no está centrada, proceda a centrarla.
 - El diodo luminoso del receptor está encendido: la fotocelda está centrada, pase al punto 3.
- Inserte la cubierta **B** sobre las fotoceldas y compruebe el funcionamiento correcto sin retirar el filtro adhesivo de atenuación **C** (el filtro simula condiciones meteorológicas adversas como lluvia, niebla, etc.)
- Retire, por lo tanto, el filtro de atenuación.
- Interrumpa varias veces el haz infrarrojo: el diodo del receptor se debe apagar y el relé debe conmutar.

CARACTERÍSTICAS TÉCNICAS

Alcance óptico	25 m
Dimensiones	84x29x24 mm
Alimentación (VIN - GND)	12÷24 Vac / 12÷36 Vdc
Segnale	infrarrojo modulado 2 KHz $\lambda = 940 \text{ nm}$
Potencia máxima relé	1A max 30 VDC
Absorción (VIN = 24Vdc)	TX 15 mA RX 20 mA
Temperatura de funcion	-20° + 60° C

DECLARACIÓN DE CONFORMIDAD

V2 S.p.A. declara que los productos SENSIVA-XS cumplen los requisitos esenciales establecidos por las siguientes directivas: **93/68/CEE** Compatibilidad electromagnética

y que son aplicadas las siguientes normas técnicas


EN 61000-6-2

EN 61000-6-3

Racconigi, 14/06/2012

El representante legal de V2 S.p.A.

Cosimo De Falco



INSTALAÇÃO NA PAREDE (Fig.1)

Par obter um funcionamento correcto do sistema é necessário verificar o plano e a linearidade da superfície nos pontos previstos para a instalação, e depois FIXAR O PROJECTOR EM FRENTE AO RECEPTOR, AO LONGO DO MESMO EIXO GEOMÉTRICO E NA MESMA ALTURA DESDE O CHÃO.

Para uma correcta instalação observar atentamente as seguintes instruções:

- Definir os pontos previstos para a instalação, considerando que é necessário fixar as células fotoeléctricas numa superfície linear e plana.

⚠ ATENÇÃO: posicionar as células fotoeléctricas de forma a evitar que o receptor RX fique de frente para o sol.

- Definir o percurso dos canais para a passagem dos cabos de alimentação.
- Abrir o contentor das células fotoeléctricas e utilizar a base **A** para o traçado dos furos de fixação.
- Fixar a base e conectar ao borne.

INSTALAÇÃO EM COLUNA GARDO (Fig. 2)

- Instalar as colunas seguindo as indicações referidas no respectivo manual de instrução anexado.
- Inserir nas ranhuras do perfilado a célula fotoeléctrica, (ou as células fotoeléctricas, consoante o comprimento do perfilado).
- Posicionar a célula fotoeléctrica na altura desejada e fixá-la com o parafuso próprio **V** (Fig.2).

⚠ ATENÇÃO: as normas vigentes impõem o reconhecimento de obstáculos com alturas mínimas diferentes consoante o tipo de instalação: 30 cm (altura aconselhada para a instalação da célula fotoeléctrica 20 cm) ou 70 cm (altura aconselhada 50 cm). Consultar as normas específicas do próprio tipo de instalação.

- Introduza os cabos para as ligações no respectivo orifício presente na base da coluna.
- Ligue as fotocélulas e efectue a regulação.
- Introduza o plástico frontal da coluna fazendo-o deslizar a partir da parte superior e, em seguida, introduza o tampão superior.

⚠ ATENÇÃO: se a capacidade não for suficiente, verificar o alinhamento entre o transmissor e o receptor.

Remover, eventualmente, a cover B da célula fotoeléctrica inserida na coluna fechada com a tampa superior. Se a célula fotoeléctrica estiver inserida no interno de uma coluna sobre a qual foi montado um acessório no lugar da tampa superior, NÃO se deve remover a cover.

LIGAÇÕES ELÉCTRICAS

A nova série de dispositivos foi implementada com um circuito de sincronismo que permite montar dois pares, inclusive muito próximos, sem que interfiram entre si.

⚠ ATENÇÃO: o funcionamento sincronizado só é possível com alimentação em corrente alternada: a alimentação de TX e RX deve estar em fase (ex.: massa TX com massa RX e 24VAC TX com 24VAC RX).

Funcionamento NÃO sincronizado (DIP2 na posição OFF - DEFAULT)

Alimente com corrente contínua ou alternada os dois pares de fotocélulas e instale os dois pares em posição oposta (fig.5).

Funcionamento sincronizado (DIP2 na posição ON)

Alimentar com corrente alternada os dois pares de células fotoeléctricas, invertendo a polaridade entre o primeiro e o segundo par (fig. 4).

INTERRUPTORES DIP E JUMPER (Fig. 3)

O interruptor dip e os jumpers presentes nos circuitos electrónicos das fotocélulas servem para configurar o funcionamento do sistema.

INTERRUPTOR DIP 1 (RX)

ON - funcionamento normal (DEFAULT)

OFF - funcionamento desacelerado (para utilizar quando neva)

⚠ ATENÇÃO: o funcionamento desacelerado não é compatível com o funcionamento sincronizado. NÃO defina nunca o INTERRUPTOR DIP 1 na posição OFF quando o INTERRUPTOR DIP 2 está na posição ON

INTERRUPTOR DIP 2 (RX)

OFF - funcionamento NÃO sincronizado (DEFAULT)

ON - funcionamento sincronizado

JUMPER J2 (RX)

Posição A – saída de relé com contacto normalmente fechado (DEFAULT)

Posição B - saída de relé com contacto normalmente aberto

JUMPER J1 (TX)

Jumper NÃO inserido - para distâncias inferiores a 15 m (DEFAULT)

Jumper inserido - para distâncias superiores a 15 m

AFINAÇÃO

Ao terminar a instalação verificar se o sistema funciona correctamente:

- Controlar que nenhum objecto fixo se interponha entre o transmissor e o receptor.
- Alimentar o sistema:
 - O led do receptor está apagado: a célula fotoeléctrica não está centrada, executar a centração.
 - O led do receptor está aceso: a célula fotoeléctrica está centrada, passar ao ponto 3.
- Inserir a cover **B** nas células fotoeléctricas e verificar o correcto funcionamento sem retirar o filtro adesivo de atenuação **C** (o filtro simula condições meteorológicas adversas como chuva, neblina, etc.)
- Retirar então o filtro de atenuação.
- Interromper várias vezes o feixe infravermelho: o led do receptor deve apagar e o relé deve comutar.

CARACTERÍSTICAS TÉCNICAS

Capacidade óptica	25 m
Dimensões	84x29x24 mm
Alimentação (VIN - GND)	12÷24 Vac / 12÷36 Vdc
Sinal	infravermelho modulado 2 KHz $\lambda = 940 \text{ nm}$
Capacidade relé	1A max 30 VDC
Absorção (VIN = 24Vdc)	TX 15 mA RX 20 mA
Temperatura de funcionamento	-20° + 60° C

DECLARAÇÃO DE CONFORMIDADE

V2 S.p.A. declara que as aparelhagens SENSIVA-XS são conformes aos requisitos essenciais estabelecidos pela directiva: **93/68/CEE** compatibilidade electromagnética

e que foram aplicadas as seguintes normas técnicas:

EN 61000-6-2

EN 61000-6-3

Racconigi, 14/06/2012

O representante legal V2 S.p.A.

Cosimo De Falco

WANDMONTAGE (Abb.1)

Zur korrekten Funktion des Systems ist es notwendig, die Ebenheit und Linearität der Oberfläche an den für die Installation vorgesehenen Punkten zu prüfen und dann den STRAHLER VOR DEM EMPFÄNGER ENTLANG DER GLEICHEN GEOMETRISCHEN ACHSE UND AUF DEM GLEICHEN BODENABSTAND ZU BEFESTIGEN.

Für eine korrekte Installation aufmerksam folgende Hinweise befolgen:

- Die zur Installation vorgesehenen Punkte bestimmen und dabei berücksichtigen, dass die Fotozellen auf einer linearen und ebenen Oberfläche befestigt werden müssen.

⚠ ACHTUNG: die Fotozellen so positionieren, dass sich der Empfänger RX der Sonne gegenüber befindet.

- Den Verlauf der Kabeldurchgänge für die Stromversorgung festlegen.
- Das Gehäuse der Fotozelle öffnen und die Basis **A** zum Anreißen der Befestigungslöcher benutzen.
- Die Basis befestigen und die Anschlüsse am Klemmenbrett vornehmen.

MONTAGE AN SÄULE GARDO (Abb. 2)

1. Die Säulen unter Berücksichtigung der in der beigegeführten Montageanleitung enthaltenen Hinweise installieren.
2. In die Rillen des Profiltails die Fotozelle (oder je nach Länge des Profiltails die Fotozellen) einführen.
3. Die Fotozelle auf der gewünschten Höhe positionieren und mit der entsprechenden Schraube **V** befestigen (Abb.2).

⚠ ACHTUNG: die geltenden Bestimmungen sehen vor, dass Hindernisse je nach Installationstyp auf unterschiedlichen Höhen erkannt werden: 30 cm (empfohlene Höhe für die Installation der Fotozelle 20 cm) oder 70 cm (empfohlene Höhe 50 cm). Die für den eigenen Installationstyp geltenden Bestimmungen beachten.

4. Die Anschlusskabel in die Öffnungen am Sockel des Ständers einführen.
5. Die Fotozellen anschließen und justieren.
6. Das frontale Kunststoffteil des Ständers von oben einschieben und den oberen Deckel aufsetzen.

⚠ ACHTUNG: wenn die Reichweite nicht ausreichend ist, prüfen, ob Sender und Empfänger ausgerichtet sind. Eventuell die Abdeckung B von der in der Säule installierten Fotozelle abnehmen, die mit dem oberen Deckel verschlossenen ist. Wenn die Fotozelle im Inneren einer Säule installiert ist, an der ein Zubehör anstelle des oberen Deckels eingebaut wurde, die Abdeckung NICHT entfernen.

ELEKTRISCHE ANSCHLÜSSE

Die neue Serie der Vorrichtungen wurde mit einem Synchronismusschaltkreis ausgestattet, der es erlaubt, zwei sehr nah aneinanderliegende Paare zu montieren, ohne dass diese miteinander interferieren.

⚠ ACHTUNG: Der Synchronlauf ist nur bei Wechselstromversorgung möglich: Die Versorgung von TX und RX muss in Phase geschaltet sein (es. massa TX con massa RX e 24VAC TX con 24VAC RX).

NICHT synchronisierter Betrieb (DIP2 in Stellung OFF - DEFAULT)

Die beiden Fotozellen-Paare mit Gleich- oder Wechselstrom speisen und die beiden gegenläufig installieren (Abb.5).

Synchroner Betrieb (DIP2 in Stellung ON)

Die beiden Fotozellenpaare mit Wechselstrom versorgen, indem man die Polarität zwischen dem ersten und dem zweiten Paar invertiert (Abb. 4).

DIP-SCHALTER UND BRÜCKEN (Abb. 3)

Die Dip-Schalter und Brücken auf den elektronischen Platinen der Fotozellen dienen zur Einstellung der Funktionsweise des Systems.

DIP-SCHALTER 1 (RX)

ON - Normalbetrieb (DEFAULT)

OFF - Verlangsamter Betrieb (zur Verwendung bei Schneefall)

⚠ ACHTUNG: der langsame Betrieb ist nicht mit dem synchronisierten Betrieb kompatibel. Den DIP-SWITCH 1 NICHT auf OFF stellen, wenn der DIP-SWITCH 2 auf ON steht.

DIP-SCHALTER 2 (RX)

OFF - NICHT synchronisierter Betrieb (DEFAULT)

ON - Synchronisierter Betrieb

BRÜCKE J2 (RX)

Stellung A - Relais-Ausgang mit Öffnerkontakt (DEFAULT)

Stellung B - Relais-Ausgang mit Schließerkontakt

BRÜCKE J1 (TX)

Brücke NICHT eingesetzt – bei Entfernungen unter 15 m (DEFAULT)

Brücke eingesetzt – bei Entfernungen über 15 m

EINSTELLUNG

Nach der Installation prüfen, ob das System korrekt funktioniert:

1. Sicherstellen, dass sich kein fester Gegenstand zwischen Sender und Empfänger befindet.
2. System mit Strom versorgen:
 - Das LED des Empfängers ist ausgeschaltet: Fotozelle ist nicht zentriert. Zentrierung vornehmen
 - Das LED ist eingeschaltet: die Fotozelle ist zentriert, zu Punkt 3 übergehen.
3. Abdeckung **B** auf die Fotozelle setzen und auf korrekten Betrieb prüfen, ohne den selbstklebenden Abschwächungsfilter **C** zu entfernen (der Filter simuliert ungünstige meteorologische Bedingungen wie Regen, Nebel usw.)
4. Danach den Abschwächungsfilter entfernen.
5. Mehrmals den Infrarotstrahl unterbrechen: das LED des Empfängers muss sich ausschalten und das Relais muss umschalten.

TECHNISCHE EIGENSCHAFTEN

Optische Leistung	25 m
Masse	84x29x24 mm
Stromversorgung (VIN - GND)	12÷24 Vac / 12÷36 Vdc
Signal	Moduliertes Infrarot 2 KHz $\lambda = 940 \text{ nm}$
Leistung Kontakte Relais Empfänger	1A max 30 VDC
Stromaufnahme (VIN = 24Vdc)	TX 15 mA RX 20 mA
Betriebstemperatur	-20° + 60° C

KONFORMITÄTSERKLÄRUNG

V2 S.p.A. erklärt, dass die Geräte SENSIVA-XS konform mit den wesentlichen Bestimmungen der Richtlinie:

93/68/EEC über die elektromagnetische Kompatibilität

sind und dass folgende technische Normen berücksichtigt wurden:

EN 61000-6-2

EN 61000-6-3

Racconigi, 14/06/2012

Gesetzlicher Vertreter der V2 S.p.A.

Cosimo De Falco

INSTALLATIE OP DE MUUR (Afb. 1)

Voor een correcte werking van het systeem moet de vlakheid en de rechtlijnigheid van het oppervlak gecontroleerd worden in de punten die voor de installatie aangeduid worden. BEVESTIG DE PROJECTOR VERVOLGENS TEGENOVER DE ONTVANGER, LANGS DEZELFDE GEOMETRISCHE AS EN OP DEZELFDE HOOGTE VAN DE GROND.

Volg onderstaande instructies met aandacht voor een correcte installatie:

- Stel de punten vast die voor de installatie voorzien zijn, rekening houdend met het feit dat de fotocellen op een rechtlijnig en vlak oppervlak bevestigd moeten worden.

⚠ LET OP: breng de fotocellen zo in positie dat vermeden wordt dat ontvanger RX zich recht in de zon bevindt.

- Stel het traject van de kanalen vast voor de passage van de kabels van de voedingsunit.
- Open de houder van de fotocel en gebruik basis **A** voor het traceren van de bevestigingsgaten.
- Zet basis **A** vast en breng de aansluitingen op de klemmenstrook tot stand.

INSTALLATIE OP DE GARDOKOLOM (Afb. 2)

1. Installeer de kolommen aan de hand van de aanwijzingen die in de bijgevoegde handleiding met instructies staan.
2. Plaats de fotocel (of de fotocellen, al naargelang de lengte van het profiel) in de gleuven van het profiel.
3. Zet de fotocel op de gewenste hoogte en zet hem vast met de betreffende schroef **V** (Afb.2).

⚠ LET OP: de heersende normen schrijven voor dat obstakels herkend worden met verschillende minimumhoogtes, afhankelijk van het type installatie: 30 cm (aangeraden hoogte voor de installatie van fotocel 20 cm) of 70 cm (aangeraden hoogte 50 cm). Raadpleeg de normen die op het type installatie in kwestie betrekking hebben.

4. Doe de sleutels erin voor de verbindingen in het daarvoor bedoelde gat dat zich op de basis van de zuil bevindt.
5. Verbind de fotocellen en voer de afstelling uit.
6. Zet het plastic voorstuk van de zuil erin door deze van bovenaf te doen schuiven en doe uiteindelijk de bovendop erop.

⚠ LET OP: indien het bereik niet voldoende is, controleer dan of de zender en de ontvanger op één lijn staan.

Verwijder zonnig cover B van de fotocel die in de kolom geplaatst is die met de bovendop afgesloten is. Indien de fotocel binnenin de kolom geplaatst is waarop een accessoire gemonteerd is, in plaats van de bovendop, de cover NIET wegnemen.

ELEKTRISCHE AANSLUITINGEN

De nieuwe serie apparaten is geïmplementeerd met een synchronisme circuit waarmee het mogelijk is om twee paar fotocellen te monteren, die zeer dicht bij elkaar staan, zonder dat er onderlinge interferentie ontstaat.

⚠ LET OP: de gesynchroniseerde werking is alleen mogelijk met wisselstroom-voeding: de voeding van TX en RX moet in fase zijn (bv. massa TX met massa RX en 24VAC TX met 24VAC RX).

NIET gesynchroniseerde werking (DIP2 in positie OFF - DEFAULT)

Voed de twee koppels fotocellen in gelijk- of wisselstroom en installeer de twee koppels op tegenovergestelde manier t.o.v. elkaar (afb.5).

Gesynchroniseerde werking (DIP2 in positie ON)

Voed de twee paar fotocellen met wisselstroom en verwissel de polen tussen het eerste en het tweede paar (afb. 4).

DIP-SWITCHES EN JUMPERS (Afb. 3)

De dip-switch en de jumpers die zich op de elektronische circuits bevinden van de fotocellen dienen tot het instellen van de werking van het systeem.

DIP-SWITCH 1 (RX)

ON - normale werking (DEFAULT)

OFF - verlangzaamde werking (te gebruiken wanneer het sneeuwt)

⚠ PAS OP: de verlangzaamde werking is niet compatibel met de gesynchroniseerde werking. NOOIT de DIP-SWITCH 1 in de OFF-positie instellen wanneer de DIP-SWITCH 2 in de ON-positie staat

DIP-SWITCH 2 (RX)

OFF - NIET gesynchroniseerde werking (DEFAULT)

ON - gesynchroniseerde werking

JUMPER J2 (RX)

Positie A - relaisuitgang met normaal gesproken gesloten contact (DEFAULT)

Positie B - relaisuitgang met normaal gesproken open contact

JUMPER J1 (TX)

Jumper NIET ingeschakeld - voor afstanden onder de 15 m (DEFAULT)

Jumper ingeschakeld - voor afstanden boven de 15 m

FIJNAFSTELLING

Is de installatie klaar, controleer dan of het systeem correct werkt:

1. Controleer of geen enkel object tussen de zender en de ontvanger staat.
2. Voed het systeem:
 - De led van de ontvanger is uit: de fotocel is niet gecentreerd, voer de centrering uit.
 - De led van de ontvanger brandt: de fotocel is gecentreerd, ga over naar punt 3.
3. Plaats cover **B** op de fotocellen en controleer de correcte werking zonder het zelfklevende verzachtende filter **C** weg te nemen (het filter simuleert de weersomstandigheden zoals regen, mist, enz.).
4. Neem dit filter vervolgens weg.
5. Onderbreek meermalen de infrarood bundel: de led van de ontvanger moet uitgaan en het relais moet omschakelen.

TECHNISCHE KENMERKEN

Optisch bereik	25 m
Afmetingen	84x29x24 mm
Voeding (VIN - GND)	12÷24 Vac / 12÷36 Vdc
Signaal	Gemoduleerd infrarood 2 KHz $\lambda = 940 \text{ nm}$
Bereik relais	1A max 30 VDC
Absorptie (VIN = 24Vdc)	TX 15 mA RX 20 mA
Bedrijfstemperatuur	-20° + 60° C

VERKLARING VAN OVEREENKOMST

V2 S.p.A. verklaart dat de SENSIVA-XS apparatuur conform is aan de essentiële vereisten die vastgesteld zijn door richtlijn **93/68/EEG** inzake de elektromagnetische compatibiliteit.

en dat de volgende technische normen toegepast zijn:

EN 61000-6-2

EN 61000-6-3

Racconigi, 14/06/2012

De rechtsgeldig
vertegenwoordiger van V2 S.p.A.

Cosimo De Falco

alarm shop